



โครงการก่อสร้างอาคารที่ทำการสำนักงาน การปฏิรูปที่ดินเพื่อเกษตรกรรม ถนนประดิพัทธ์

เจ้าของโครงการ:

สำนักงานการปฏิรูปที่ดินเพื่อเกษตรกรรม
(ส.ป.ก.)

ที่ตั้งโครงการ:

เลขที่ 166 ถนนประดิพัทธ์ แขวงสามเสนใน เขต
พญาไท กรุงเทพฯ 10400

DRAWING SET

- แบบสถาปัตยกรรม
Architecture
- แบบสถาปัตยกรรมภายใน
Interior
- แบบภูมิสถาปัตยกรรม
Landscape
- แบบวิศวกรรมโครงสร้าง
Structure
- แบบวิศวกรรมระบบปรับอากาศและระบายอากาศ
Mechanical System
- แบบวิศวกรรมระบบไฟฟ้าและสื่อสาร
Electrical and Communication System
- แบบวิศวกรรมระบบสุขาภิบาลและป้องกันอัคคีภัย
Plumbing and Fire Protection System
- แบบวิศวกรรมระบบโสตทัศนอุปกรณ์
Audio and Visual System

ISSUED OF PACKAGE

- งวดที่ 6 แบบรูปรายการสำหรับการก่อสร้าง

ISSUED DATE

24-08-66

A | 49

ARCHITECTS 49 LIMITED
81 SUKHUMVIT 26
BANGKOK 10110 THAILAND
T +66 (0) 2260 4370
F +66 (0) 2259 3872
E A49@A49.CO.TH
W A49.CO.TH

AE | 49

ARCHITECTURAL ENGINEERING 49 LIMITED
102 8th FL. ATHAKRAVI BUILDING, SUKHUMVIT 26
BANGKOK 10110 THAILAND
T +66 (0) 2661 4030-1
F +66 (0) 2204 1848
E AE49@AE49.CO.TH
W AE49.CO.TH

ME | 49

M&E ENGINEERING 49 LIMITED
102 4th FL. ATHAKRAVI BUILDING, SUKHUMVIT 26
BANGKOK 10110 THAILAND
T +66 (0) 2261 4448-9
F +66 (0) 2261 4447
E ME49@ME49.CO.TH
W ME49.CO.TH

L | 49

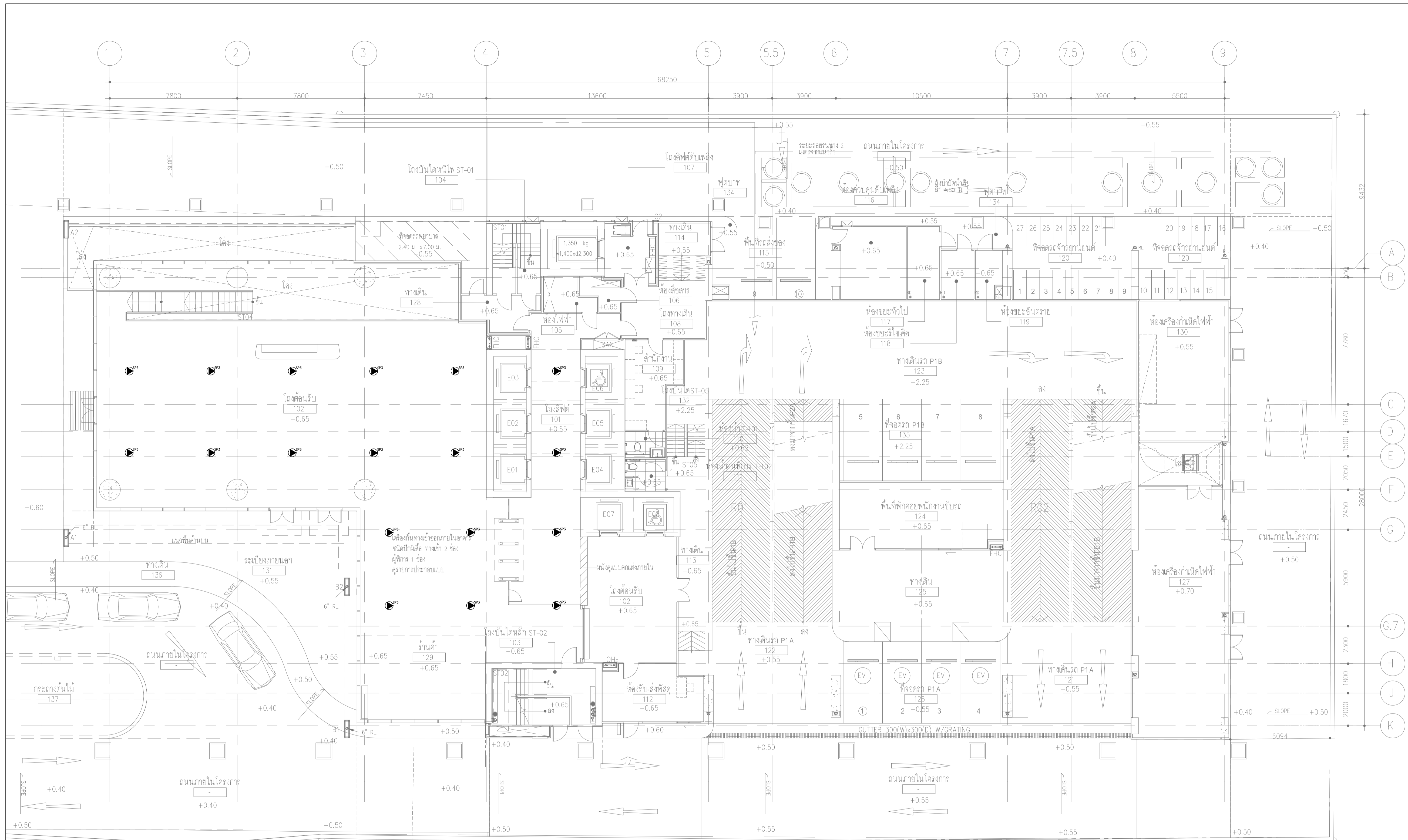
LANDSCAPE ARCHITECTS 49 LIMITED
116 SUKHUMVIT 26
BANGKOK 10110 THAILAND
T +66 (0) 2661 2618
F +66 (0) 2261 1622
E L49@L49.CO.TH
W L49.CO.TH

G | 49

G49 LIMITED
112 SUKHUMVIT 26
BANGKOK 10110 THAILAND
T +66 (0) 259 3863-4
F +66 (0) 2261 2249
E ADMIN@G49.CO.TH
W G49.CO.TH

LD | 49

49 LIGHTING DESIGN CONSULTANTS LIMITED
116 SUKHUMVIT 26
BANGKOK 10110 THAILAND
T +66 (0) 2261 0510
F +66 (0) 2261 0511
E LD49@LD49.CO.TH
W LD49.CO.TH



OWNER
สำนักงานการปฏิรูปที่ดินเพื่อเกษตรกรรม (ส.ป.ก.)

DESIGNER
ARCHITECTS 49 LIMITED
81 SUKHUMVIT 26
BANGKOK 10110 THAILAND
T +66 (0) 2260 4370
F +66 (0) 2260 3872
E A49@A49.CO.TH
W A49.CO.TH

ARCHITECTURAL ENGINEERING 49 LIMITED
102 8th FL. ATHAKRAVI BUILDING, SUKHUMVIT 26
BANGKOK 10110 THAILAND
T +66 (0) 2261 4030-1
F +66 (0) 2261 1848
E AE49@AE49.CO.TH
W AE49.CO.TH

M&E ENGINEERING 49 LIMITED
102 8th FL. ATHAKRAVI BUILDING, SUKHUMVIT 26
BANGKOK 10110 THAILAND
T +66 (0) 2261 4448-9
F +66 (0) 2261 4447
E ME49@ME49.CO.TH
W ME49.CO.TH

LANDSCAPE ARCHITECTS 49 LIMITED
116 SUKHUMVIT 26
BANGKOK 10110 THAILAND
T +66 (0) 2261 2618
F +66 (0) 2261 1422
E L49@L49.CO.TH
W L49.CO.TH

49 LIGHTING CONSULTANTS LIMITED
116 SUKHUMVIT 26
BANGKOK 10110 THAILAND
T +66 (0) 2261 0510
F +66 (0) 2261 0511
E LD49@L49.CO.TH
W LD49.CO.TH

G49 LIMITED
112 SUKHUMVIT 26
BANGKOK 10110 THAILAND
T +66 (0) 2259 3863-4
F +66 (0) 2261 2249
E ADMIN@G49.CO.TH
W G49.CO.TH

ARCHITECTS
ประเภทกร วานิชกุล 380.404
สุวิมล วรสิทธิ์กุล 380.472
ณัฐชิต สุคนธ์ศรี 380.1398
ณวัฒน์ สุภาคารวรรณ 380.3799
พินิจ พิณอู้อาร 380.3419
สริต ฤกษ์ชัย 380.14605

STRUCTURAL ENGINEER
สายนันท์ นิลิศกรม 80.4233
ธาร บุรณศิริ 80.6864
บัญชา สมภท 80.8695
ปจวิช สุขการณ 80.65060

ELECTRICAL ENGINEER
ธนา ชลวาทระ 380.635
บัณฑิต พลันดี 380.2792
ธีรวิภา ติงสินทร์ 380.12261
วิมลพร สมภท 380.4833
ธนวัฒน์ ชลล 380.49996
วิรุฒ สรแสงวิ 380.52265
ธนลล เจริญยุทธ 380.54043

MECHANICAL ENGINEER
สมชาติ เข็มสนธยาน 80.1473
วิฑูรย์ ชลล 380.3444
นพพร เกษชัย 380.38680

SANITARY ENGINEER
สุวัฒน์ ติตติธรรมา 380.107
ณวัฒน์ วัชรการณ 380.6915

LANDSCAPE ARCHITECT
ปริลาภรณ์ บัณฑิตยอนันต์ 2-80 21
สุทธิศา พรณธรม 3-80 193

INTERIOR ARCHITECT
ณัฐพงศ์ กิตติพงษ์ 3-80 250
ธนิมา รัตนพรหมภร 3-80 230

GENERAL NOTE
1. THIS DRAWING IS THE PROPERTY OF ARCHITECTS 49 LIMITED OR ONE OF ITS AFFILIATES. IT IS ISSUED SUBJECT TO RETURN UPON DEMAND AND IS NOT TO BE USED EXCEPT IN CONNECTION WITH THE PROJECT FOR WHICH IT IS INTENDED.
2. DO NOT SCALE THIS DRAWING. USE FIGURED DIMENSIONS ONLY.
โปรดอ่านข้อกำหนดในแผ่นนี้ ก่อนใช้งาน

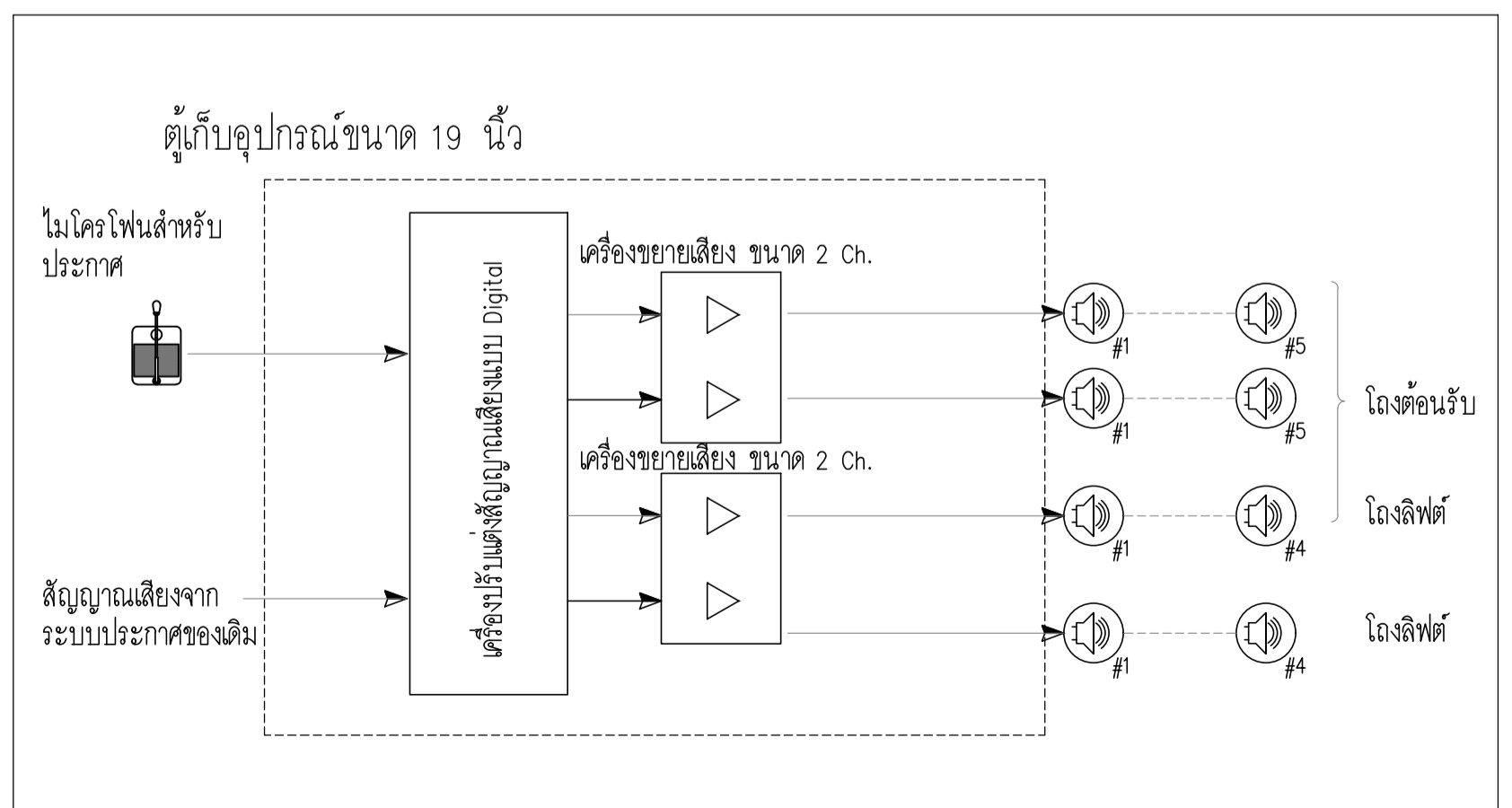
PROJECT NAME
โครงการก่อสร้างอาคารที่ทำการสำนักงาน
การปฏิรูปที่ดินเพื่อเกษตรกรรม
ถนนประดิพัทธ์

DRAWING TITLE
ระบบโสตทัศนูปกรณ์ ชั้น 1

ISSUE/REVISION

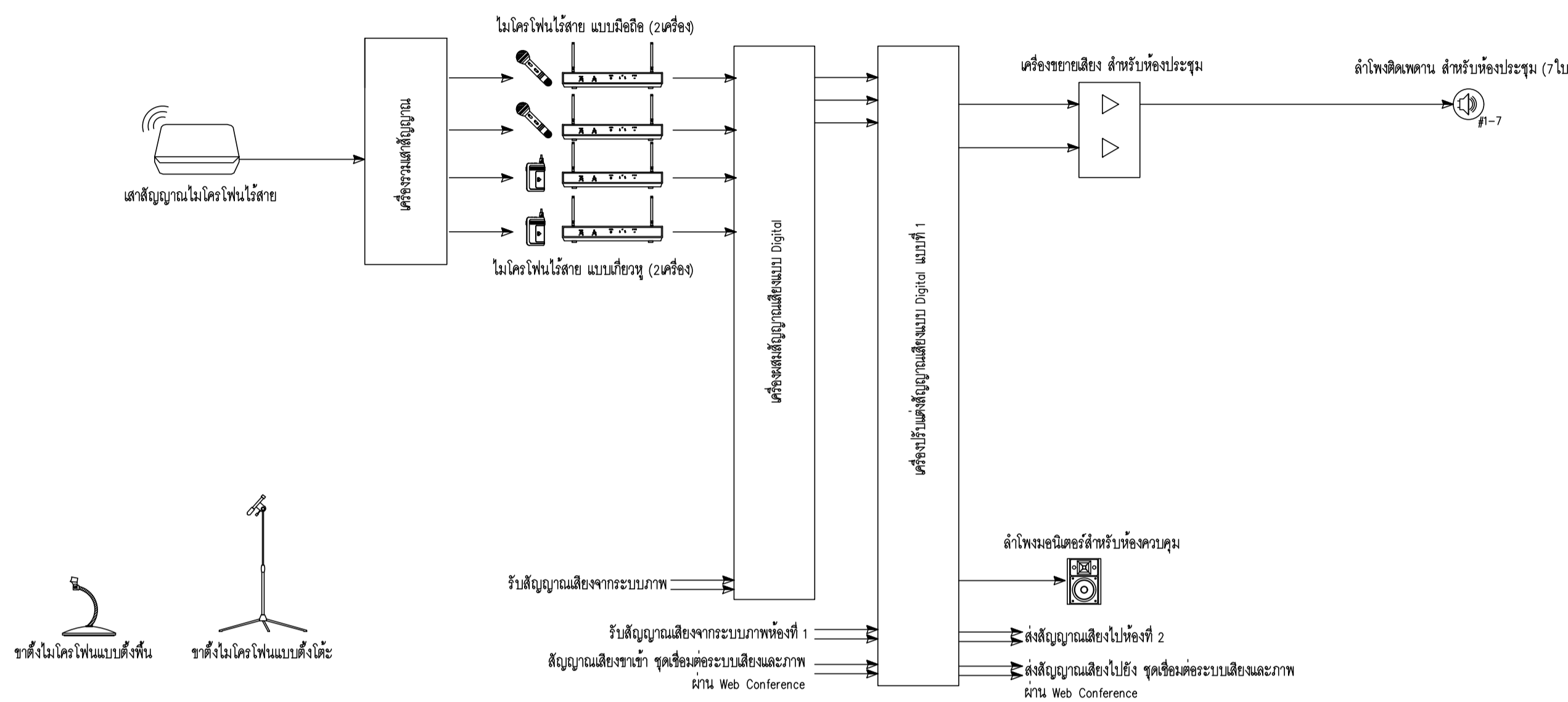
NO	DESCRIPTION	BY	DATE
1.	ครั้งที่ 6 แบบรายการสำหรับยื่นขออนุญาต	ME49	24.08.66

CHECK BY **DRAWING NO.**
ENGINEER SIGNED
CHK JK
ENG WS
TW
AV 0.02

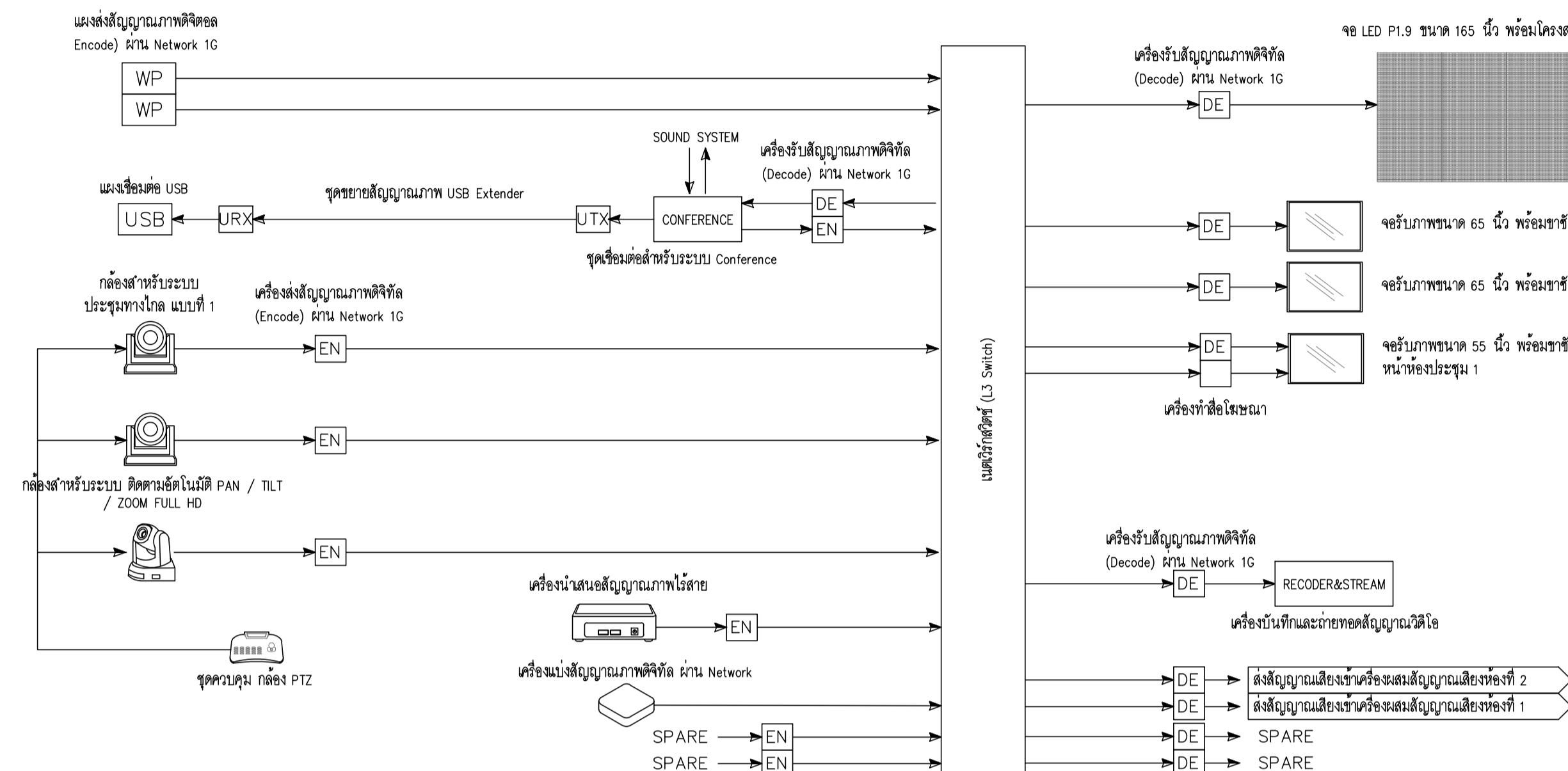


ระบบโสตทัศนูปกรณ์ ชั้น 1
SCALE 1:125(A1) 1:250(A3)

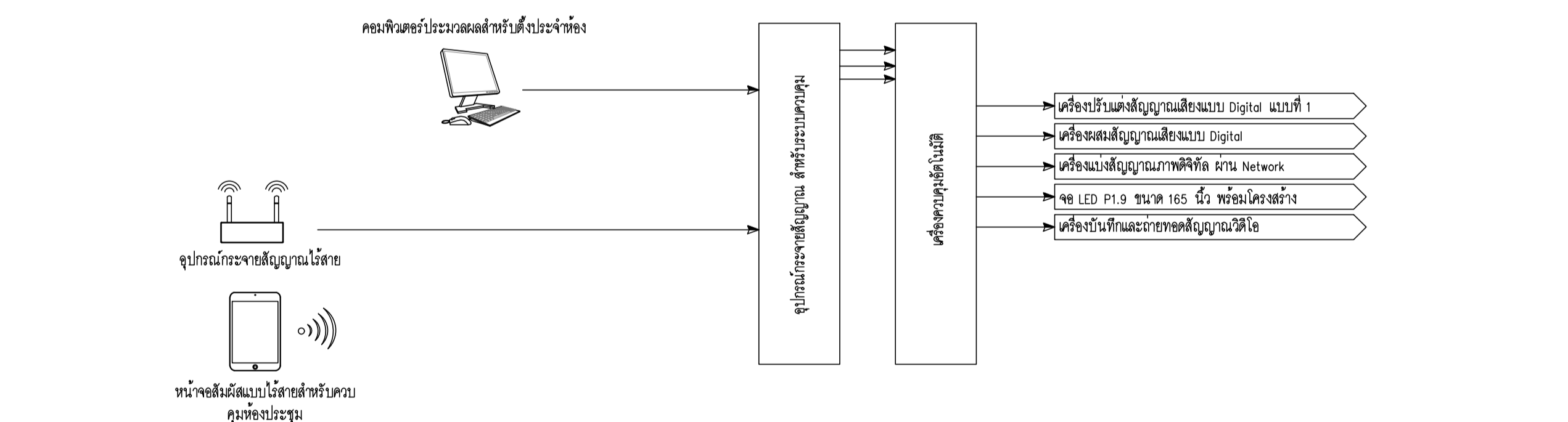
ห้องประชุม 80 คน (ฝั่งขวา)
ระบบเสียง



ห้องประชุม 80 คน (ฝั่งขวา)
ระบบภาพ



ห้องประชุม 80 คน (ฝั่งขวา)
ระบบควบคุม



OWNER
สำนักงานการปฏิรูปที่ดินเพื่อเกษตรกรรม
(ส.ป.ด.)

DESIGNER
ARCHITECTS 49 LIMITED
81 SUKHUMVIT 26
BANGKOK 1010 THAILAND
T +66 (0) 2260 4370
F +66 (0) 2259 5372
E A49@A49.CO.TH
W A49.CO.TH

ARCHITECTURAL ENGINEERING 49 LIMITED
102 4th FL. ATHAKRAVI BUILDING, SUKHUMVIT 26
BANGKOK 1010 THAILAND
T +66 (0) 2661 4030-1
F +66 (0) 2204 1848
E AE49@AE49.CO.TH
W AE49.CO.TH

M&E ENGINEERING 49 LIMITED
102 4th FL. ATHAKRAVI BUILDING, SUKHUMVIT 26
BANGKOK 1010 THAILAND
T +66 (0) 2261 4448-9
F +66 (0) 2261 4447
E ME49@ME49.CO.TH
W ME49.CO.TH

LANDSCAPE ARCHITECTS 49 LIMITED
116 SUKHUMVIT 26
BANGKOK 1010 THAILAND
T +66 (0) 2661 2618
F +66 (0) 2261 1422
E L49@L49.CO.TH
W L49.CO.TH

49 LIGHTING CONSULTANTS LIMITED
116 SUKHUMVIT 26
BANGKOK 1010 THAILAND
T +66 (0) 2261 0510
F +66 (0) 2261 0511
E LD49@LD49.CO.TH
W LD49.CO.TH

G49 LIMITED
112 SUKHUMVIT 26
BANGKOK 1010 THAILAND
T +66 (0) 2258 3663-4
F +66 (0) 2261 2249
E ADMIN@G49.CO.TH
W G49.CO.TH

ARCHITECTS

ประภากร	วาทินภัก	ว.ศ. 404
สุวิมล	วาศวิบูลย์กุล	ว.ศ. 472
อนุชิต	สุนทรวิจิตร	ส.ศ. 1398
เนวัฒน์	สุภาววรรณ	ส.ศ. 3799
พิชญ	พินธุอาทร	ส.ศ. 3419
สาธิต	ภูทองโช	ว.ศ. 14605

STRUCTURAL ENGINEER

สกลันท์	เสถียรกรม	ศ.ศ. 4233
ธวัช	บุณศิริ	ศ.ศ. 6864
บัญญัติ	ธนากร	ศ.ศ. 8695
ปาริชาติ	สุภาวรรณ	ภ.ศ. 65050

ELECTRICAL ENGINEER

ธนา	ชาติระวาทะ	ว.ศ. 535
บัณฑิต	พยับนิต	ส.ศ. 2792
ธีรชาล	ธีรวิโรจน์	ว.ศ. 12251
วีรพงษ์	สิริฤทธิ์เจนน	ส.ศ. 4833
ธเนศ	ชงนล	ว.ศ. 49996
วิเศษ	แสงสว่าง	ว.ศ. 52265
ธเนศ	เจริญพุทธ	ว.ศ. 54043

MECHANICAL ENGINEER

สมชาติ	เจียมอนุสรณ์	ศ.ศ. 1473
วิฑูร	ยศสกุลเลิศ	ศ.ศ. 3444
นพพร	เกษิษฐ์	ภ.ศ. 38680

SANITARY ENGINEER

จุลวัฒน์	กิตติธรรสกุล	ว.ศ. 107
ณัฐนันท์	วุฒิการไกล	ภ.ศ. 6915

LANDSCAPE ARCHITECT

ปรีศิลาพนธ์	บัณฑิตชานนท์	ว.ศ. 21
สุชธิดา	ธนาธรรม	ภ.ศ. 193

INTERIOR ARCHITECT

ณัฐพจน์	กิติพงษ์	ส.ศ. 250
อริยา	จิตนพสมปอง	ส.ศ. 230

GENERAL NOTE

- THIS DRAWING IS THE PROPERTY OF ARCHITECTS 49 LIMITED OR ONE OF ITS AFFILIATES. IT IS ISSUED SUBJECT TO RETURN UPON DEMAND AND IS NOT TO BE USED EXCEPT IN CONNECTION WITH THE PROJECT FOR WHICH IT IS INTENDED.
- DO NOT SCALE THIS DRAWING. USE FIGURED DIMENSIONS ONLY.

ให้ใช้ค่าตัวเลขที่กำหนดไว้เท่านั้น ห้ามวัดจากแบบ

PROJECT NAME
โครงการก่อสร้างอาคารที่ทำการสำนักงาน
การปฏิรูปที่ดินเพื่อเกษตรกรรม
ถนนประดิพัทธ์

DRAWING TITLE
SCHEMATIC DIAGRAM ระบบโสตทัศนอุปกรณ์
ห้องประชุม 80 ที่นั่ง 1 ชั้น 13

ISSUE/REVISION

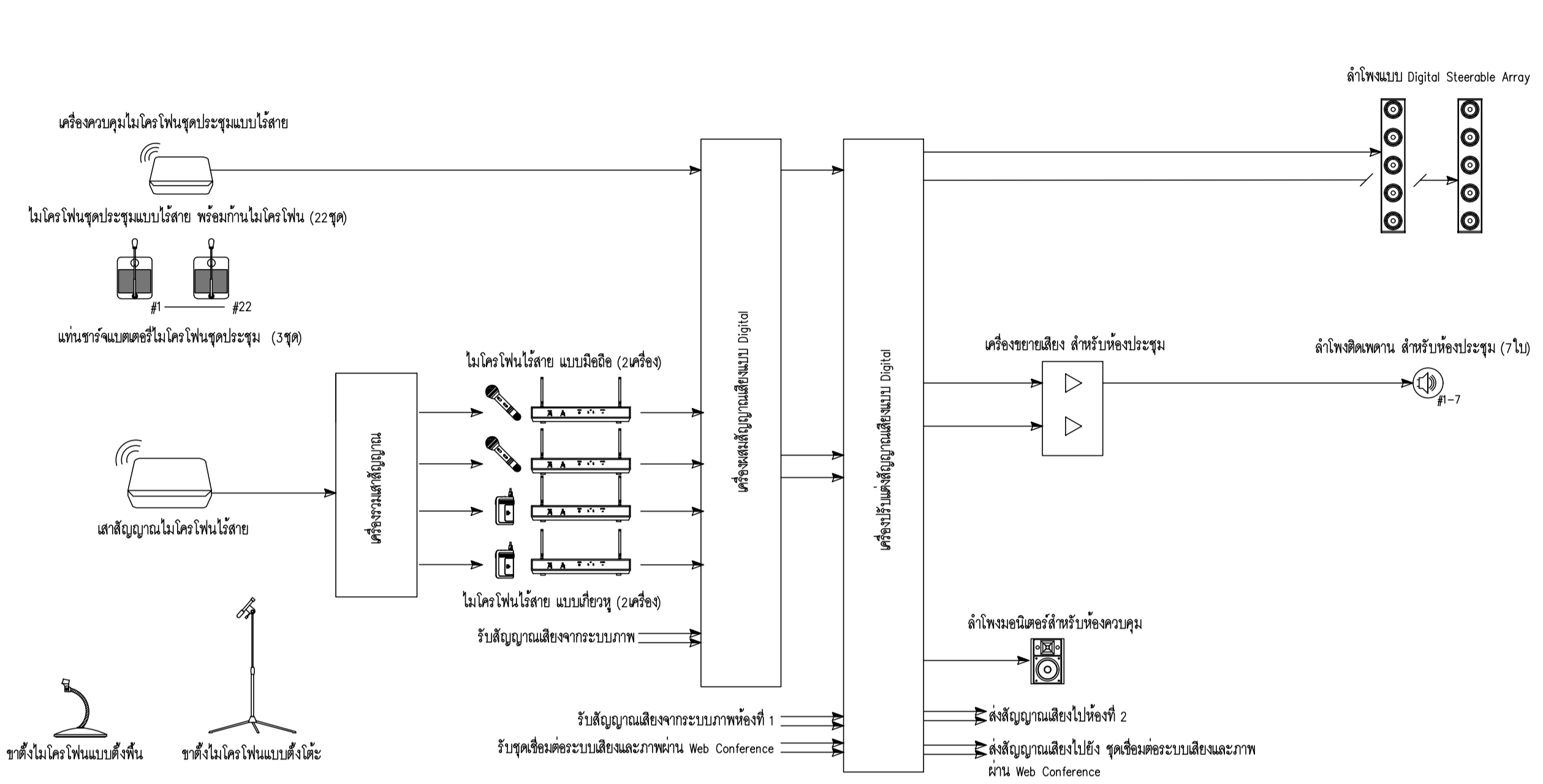
NO	DESCRIPTION	BY	DATE
1.	งวดที่ 6 แบบรูปรายการสำหรับกรอกสร้าง	ME49	24.08.66

CHECK BY **DRAWING NO.**
ENGINEER SIGNED
PE JK
CHK WS
ENG TW

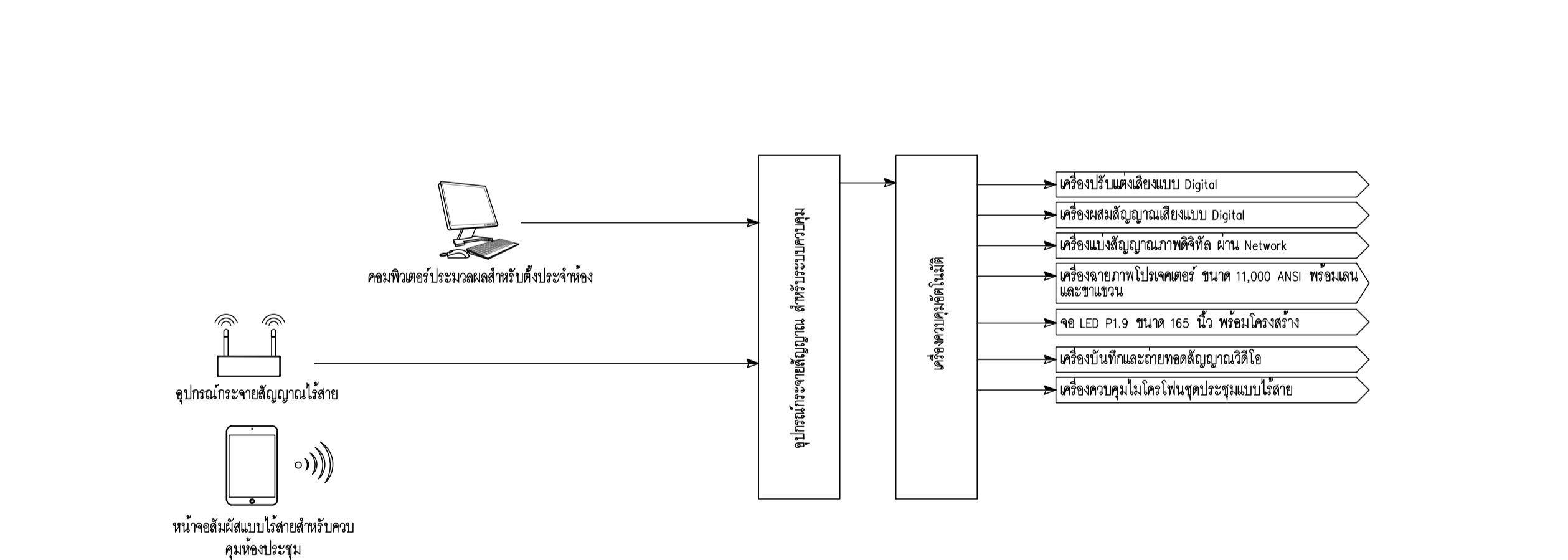
AV 0.03
DRAWN BY
SCALE: AS SHOWN
REF. FILE

PRINTED DATE 24-08-66
COPYRIGHT © 2023 BY ARCHITECTS 49 LIMITED

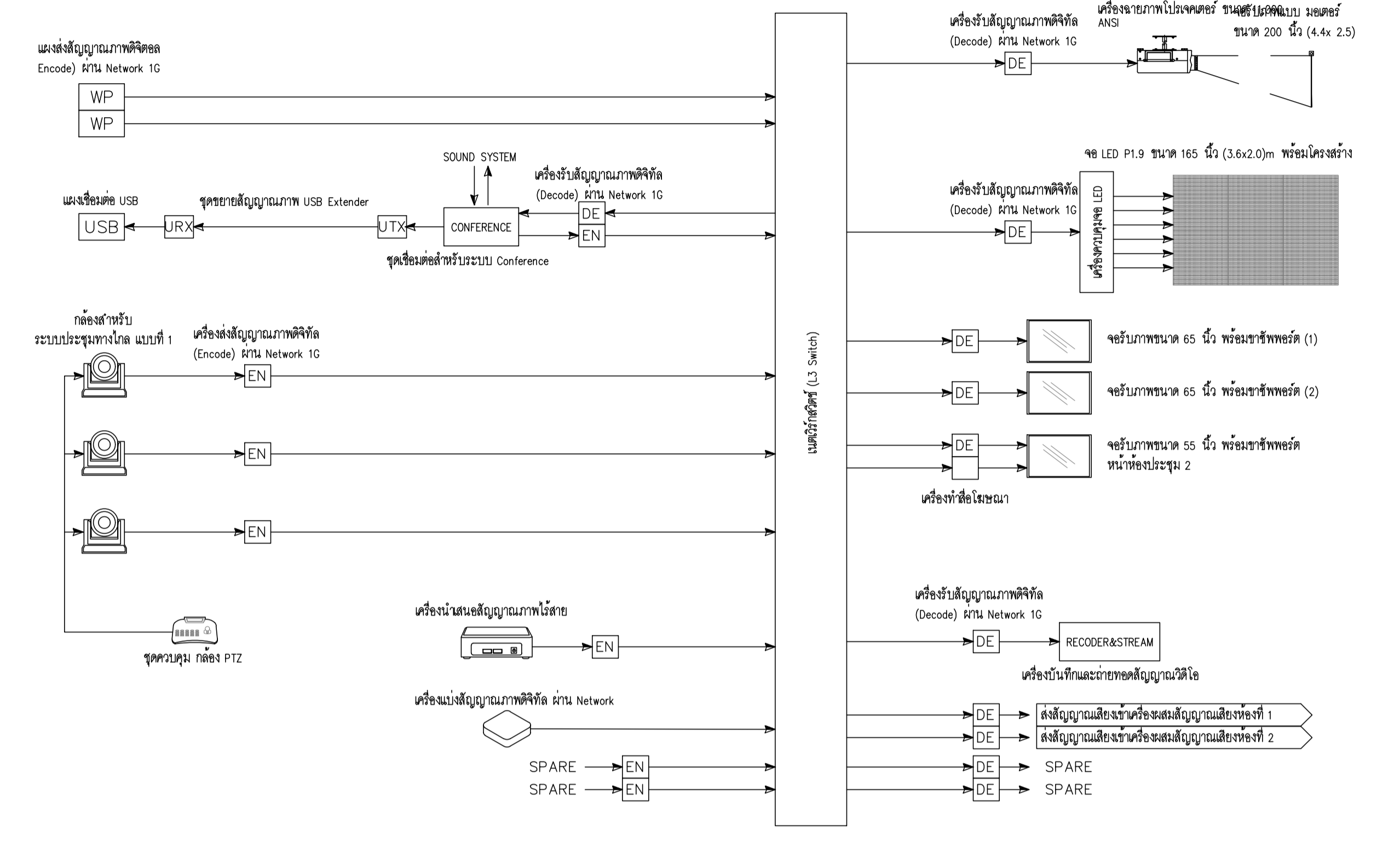
ห้องประชุม 80 คน (ฝั่งซ้าย)
ระบบเสียง



ห้องประชุม 80 คน (ฝั่งซ้าย)
ระบบควบคุม



ห้องประชุม 80 คน (ฝั่งซ้าย)
ระบบภาพ



OWNER



สำนักงานการปฏิรูปที่ดินเพื่อเกษตรกรรม
(ส.ป.ด.)

DESIGNER

ARCHITECTS 49 LIMITED
81 SUKHUMVIT 26
BANGKOK 1010 THAILAND
T +66 (0) 2260 4370
F +66 (0) 2259 5972
E A49@A49.CO.TH
W A49.CO.TH

ARCHITECTURAL ENGINEERING 49 LIMITED
102 2nd FL. ATHAKRAVI BUILDING, SUKHUMVIT 26
BANGKOK 1010 THAILAND
T +66 (0) 2661 4030-1
F +66 (0) 2204 1848
E AE49@AE49.CO.TH
W AE49.CO.TH

M&E ENGINEERING 49 LIMITED
102 2nd FL. ATHAKRAVI BUILDING, SUKHUMVIT 26
BANGKOK 1010 THAILAND
T +66 (0) 2261 4448-9
F +66 (0) 2261 4447
E ME49@ME49.CO.TH
W ME49.CO.TH

LANDSCAPE ARCHITECTS 49 LIMITED
116 SUKHUMVIT 26
BANGKOK 1010 THAILAND
T +66 (0) 2661 2618
F +66 (0) 2261 1422
E L49@L49.CO.TH
W L49.CO.TH

49 LIGHTING CONSULTANTS LIMITED
116 SUKHUMVIT 26
BANGKOK 1010 THAILAND
T +66 (0) 2261 0510
F +66 (0) 2261 0511
E LD49@LD49.CO.TH
W LD49.CO.TH

G49 LIMITED
112 SUKHUMVIT 26
BANGKOK 1010 THAILAND
T +66 (0) 2259 3663-4
F +66 (0) 2261 2249
E ADMIN@G49.CO.TH
W G49.CO.TH

ARCHITECTS

ประภัสสร	ทนายทนาย	ว.ล. 404
สุวิมล	ว.ล. 472	
อนุชิต	ว.ล. 1398	
ณวัฒน์	ว.ล. 3799	
พิชญ	ว.ล. 3419	
สาธิต	ว.ล. 14605	

STRUCTURAL ENGINEER

สาธิต	ว.ล. 4233
ชว	ว.ล. 6864
บัญชา	ว.ล. 8695
ปาริชาติ	ว.ล. 65050

ELECTRICAL ENGINEER

ธนา	ว.ล. 535
บัณฑิต	ว.ล. 2792
ธีรชวล	ว.ล. 12251
วีรพงษ์	ว.ล. 4833
ธเนศ	ว.ล. 49996
วิเศษ	ว.ล. 52265
ธเนศ	ว.ล. 54043

MECHANICAL ENGINEER

สมชาติ	ว.ล. 1473
วิฑูร	ว.ล. 3444
นพพร	ว.ล. 38680

SANITARY ENGINEER

จุลวัฒน์	ว.ล. 107
ณิชนันท์	ว.ล. 6915

LANDSCAPE ARCHITECT

ปริศนา	ว.ล. 21
สุทธิศา	ว.ล. 193

INTERIOR ARCHITECT

ณัฐพงศ์	ว.ล. 250
ศุภิษา	ว.ล. 330

GENERAL NOTE

- THIS DRAWING IS THE PROPERTY OF ARCHITECTS 49 LIMITED OR ONE OF ITS AFFILIATES. IT IS ISSUED SUBJECT TO RETURN UPON DEMAND AND IS NOT TO BE USED EXCEPT IN CONNECTION WITH THE PROJECT FOR WHICH IT IS INTENDED.
- DO NOT SCALE THIS DRAWING. USE FIGURED DIMENSIONS ONLY.

ให้คำปรึกษาที่ถนนวิภาวดีรังสิต กรุงเทพมหานคร

PROJECT NAME

โครงการก่อสร้างอาคารที่ทำการสำนักงาน
การปฏิรูปที่ดินเพื่อเกษตรกรรม
ถนนประดิพัทธ์

DRAWING TITLE

SCHEMATIC DIAGRAM ระบบโสตทัศนอุปกรณ์
ห้องประชุม 80 ที่นั่ง 2 ชั้น 13

ISSUE/REVISION

NO	DESCRIPTION	BY	DATE
1.	ครั้งที่ 6 แบบสรุปรายการสำหรับการก่อสร้าง	ME49	24.08.66

CHECK BY

ENGINEER SIGNED
PE JK
CHK WS
ENG TW

DRAWING NO.

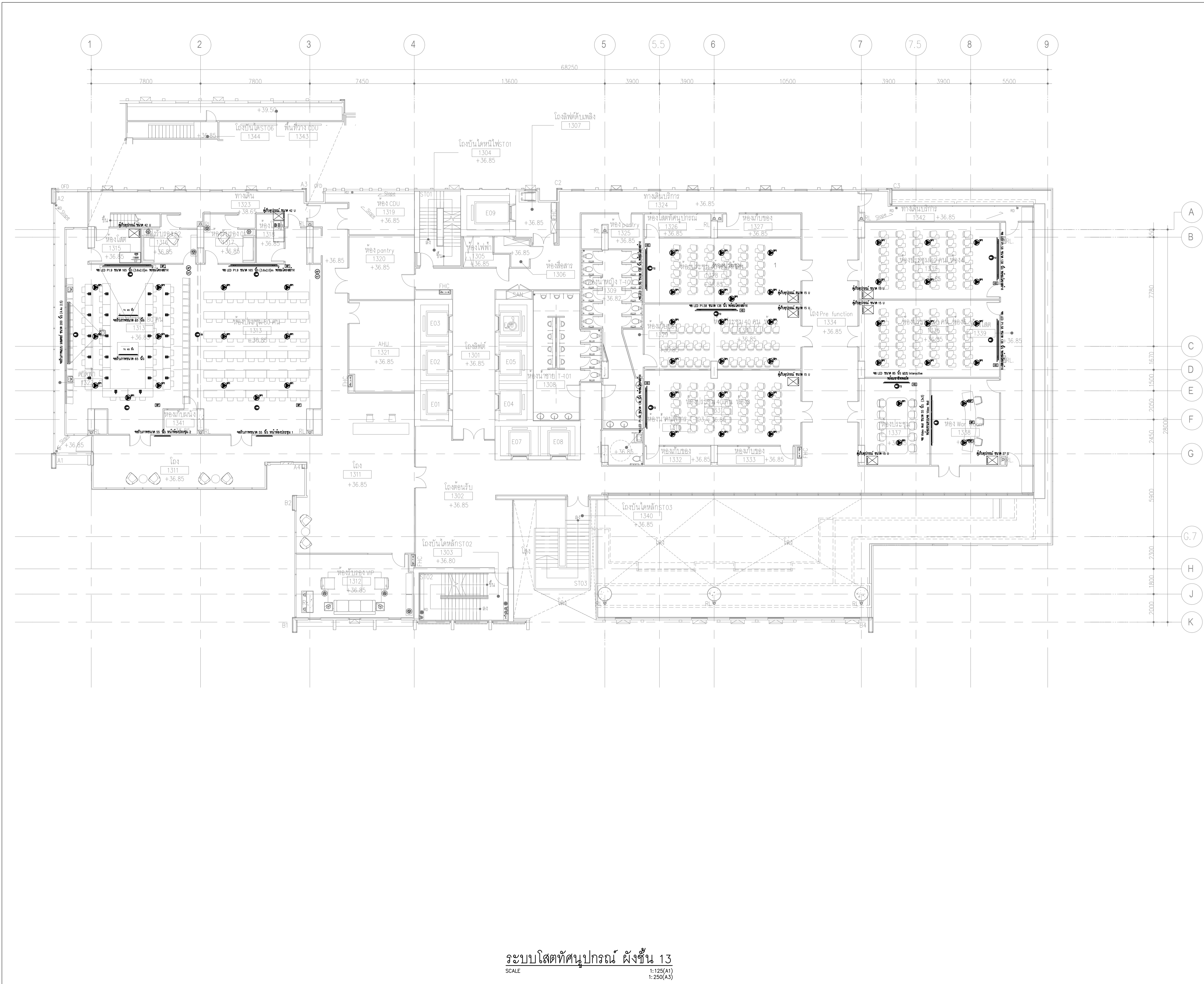
AV 0.04

DRAWN BY

SCALE: AS SHOWN
REF. FILE

PRINTED DATE 24-08-66

COPYRIGHT © 2023 BY ARCHITECTS 49 LIMITED



OWNER
 สำนักงานการปฏิรูปที่ดินเพื่อเกษตรกรรม (ส.ป.ก.)

DESIGNER
 ARCHITECTS 49 LIMITED
 81 SUKHUMVIT 26 BANGKOK 10110 THAILAND
 T +66 (0) 2260 4370
 F +66 (0) 2259 5372
 E A49@A49.CO.TH
 W A49.CO.TH

ARCHITECTURAL ENGINEERING 49 LIMITED
 102 4th FL. ATHAKRAVI BUILDING, SUKHUMVIT 26 BANGKOK 10110 THAILAND
 T +66 (0) 2661 4030-1
 F +66 (0) 2204 1848
 E AE49@AE49.CO.TH
 W AE49.CO.TH

M&E ENGINEERING 49 LIMITED
 102 4th FL. ATHAKRAVI BUILDING, SUKHUMVIT 26 BANGKOK 10110 THAILAND
 T +66 (0) 2261 4448-9
 F +66 (0) 2261 4447
 E ME49@ME49.CO.TH
 W ME49.CO.TH

LANDSCAPE ARCHITECTS 49 LIMITED
 116 SUKHUMVIT 26 BANGKOK 10110 THAILAND
 T +66 (0) 2661 2618
 F +66 (0) 2261 1422
 E L49@L49.CO.TH
 W L49.CO.TH

49 LIGHTING CONSULTANTS LIMITED
 116 SUKHUMVIT 26 BANGKOK 10110 THAILAND
 T +66 (0) 2261 0310
 F +66 (0) 2261 0311
 E LD49@LD49.CO.TH
 W LD49.CO.TH

G49 LIMITED
 112 SUKHUMVIT 26 BANGKOK 10110 THAILAND
 T +66 (0) 2259 3665-4
 F +66 (0) 2261 2249
 E ADMIN@G49.CO.TH
 W G49.CO.TH

ARCHITECTS

ประภัสสร	หัวหน้ากลุ่ม	ว.ศ. 404
สุวิมล	สถาปนิกอาวุโส	ว.ศ. 472
อนุชิต	สถาปนิก	ว.ศ. 1398
ณวัฒน์	สถาปนิก	ว.ศ. 3799
พิชญ	สถาปนิก	ว.ศ. 3419
สาธิต	สถาปนิก	ว.ศ. 14605

STRUCTURAL ENGINEER

สาธิต	วิศวกร	ว.ศ. 4233
ธวัช	วิศวกร	ว.ศ. 6864
นิมิต	วิศวกร	ว.ศ. 8696
ปาริชาติ	วิศวกร	ว.ศ. 65050

ELECTRICAL ENGINEER

ธนา	วิศวกร	ว.ศ. 535
บัณฑิต	วิศวกร	ว.ศ. 2792
ธีรวัฒน์	วิศวกร	ว.ศ. 12251
วิรัชพงษ์	วิศวกร	ว.ศ. 4833
ธนันท์	วิศวกร	ว.ศ. 49996
วิมล	วิศวกร	ว.ศ. 52265
ธเนศ	วิศวกร	ว.ศ. 54043

MECHANICAL ENGINEER

สมชาติ	วิศวกร	ว.ศ. 1473
วิฑูรย์	วิศวกร	ว.ศ. 3444
นพพร	วิศวกร	ว.ศ. 38680

SANITARY ENGINEER

จุฬวัฒน์	วิศวกร	ว.ศ. 107
ณันท์	วิศวกร	ว.ศ. 6915

LANDSCAPE ARCHITECT

ปริสสาพร	สถาปนิก	ว.ศ. 21
สุวิมล	สถาปนิก	ว.ศ. 193

INTERIOR ARCHITECT

ณัฐพงษ์	สถาปนิก	ว.ศ. 250
ศศิมา	สถาปนิก	ว.ศ. 230

ระบบโสตทัศนอุปกรณ์ ผังชั้น 13
 SCALE 1:125(A1) 1:250(A3)

GENERAL NOTE

- THIS DRAWING IS THE PROPERTY OF ARCHITECTS 49 LIMITED OR ONE OF ITS AFFILIATES. IT IS ISSUED SUBJECT TO RETURN UPON DEMAND AND IS NOT TO BE USED EXCEPT IN CONNECTION WITH THE PROJECT FOR WHICH IT IS INTENDED.
- DO NOT SCALE THIS DRAWING. USE FIGURED DIMENSIONS ONLY.

ให้ใช้ค่าตัวเลขที่กำหนดไว้เท่านั้น ห้ามวัดจากแบบ

PROJECT NAME
 โครงการก่อสร้างอาคารที่ทำการสำนักงาน
 การปฏิรูปที่ดินเพื่อเกษตรกรรม
 ถนนประดิพัทธ์

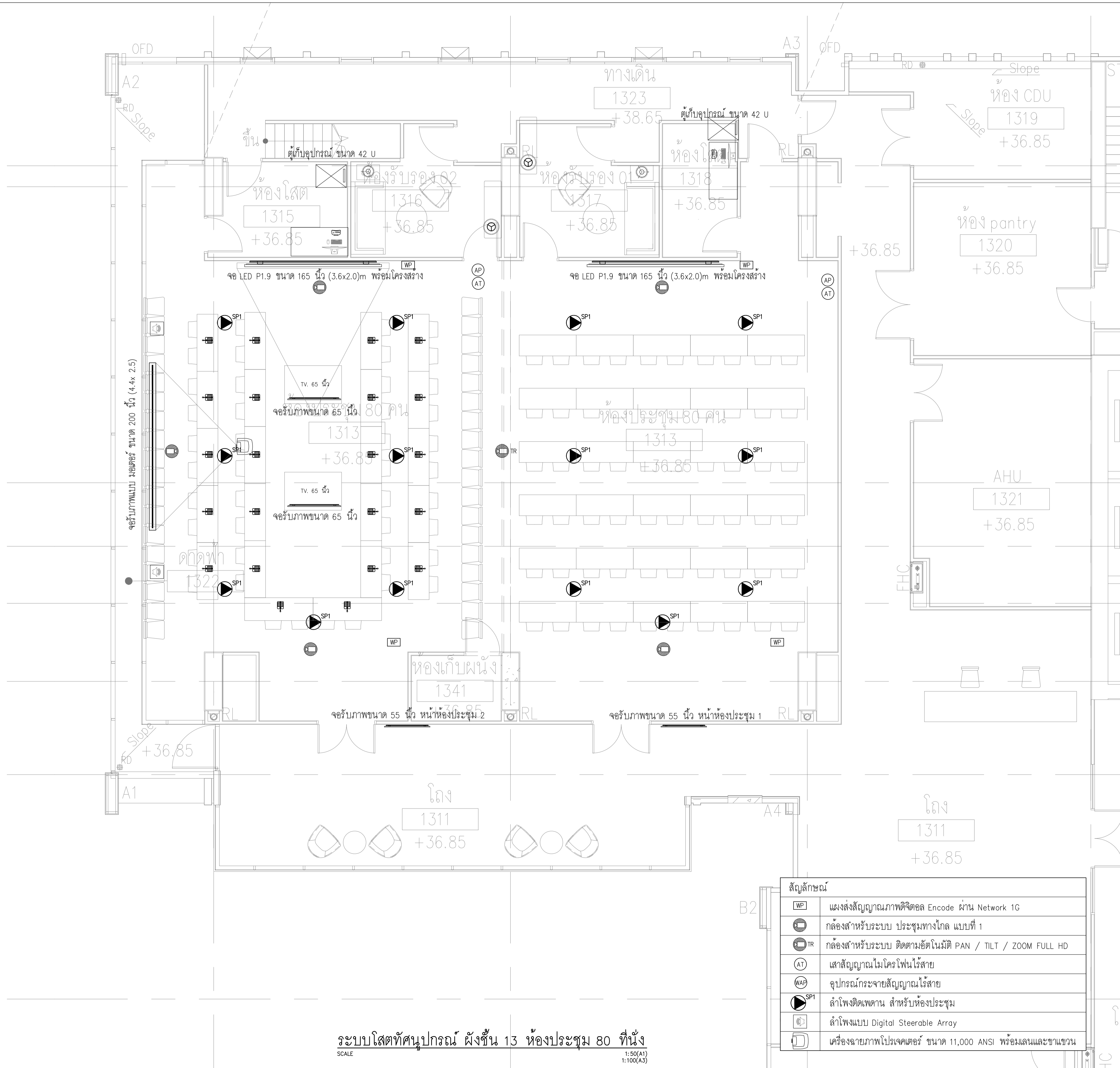
DRAWING TITLE
 ระบบโสตทัศนอุปกรณ์ ผังชั้น 13
 ห้องประชุม 80 ที่นั่ง


ISSUE/REVISION

NO	DESCRIPTION	BY	DATE
1.	ครั้งที่ 6 แบบรายการสำหรับก่อสร้าง	ME49	24.08.66

CHECK BY **DRAWING NO.**
 ENGINEER SIGNED AV 0.06
 PE JK
 CHK WS
 ENG TW

DRAWN BY: SCALE: AS SHOWN
 REF. FILE
 PRINTED DATE: 24-08-66
 COPYRIGHT © 2023 BY ARCHITECTS 49 LIMITED



OWNER

 สำนักงานการปฏิรูปที่ดินเพื่อเกษตรกรรม (ส.ป.ก.)

DESIGNER
 ARCHITECTS 49 LIMITED
 81 SUKHUMVIT 26 BANGKOK 1010 THAILAND
 T +66 (0) 2260 4370
 F +66 (0) 2259 5372
 E A49@A49.CO.TH
 W A49.CO.TH

ARCHITECTURAL ENGINEERING 49 LIMITED
 102 2nd FL. ATHAKRAVI BUILDING, SUKHUMVIT 26 BANGKOK 1010 THAILAND
 T +66 (0) 2661 4030-1
 F +66 (0) 2204 1848
 E AE49@AE49.CO.TH
 W AE49.CO.TH

M&E ENGINEERING 49 LIMITED
 102 2nd FL. ATHAKRAVI BUILDING, SUKHUMVIT 26 BANGKOK 1010 THAILAND
 T +66 (0) 2261 4448-9
 F +66 (0) 2261 4447
 E ME49@ME49.CO.TH
 W ME49.CO.TH

LANDSCAPE ARCHITECTS 49 LIMITED
 116 SUKHUMVIT 26 BANGKOK 1010 THAILAND
 T +66 (0) 2661 2618
 F +66 (0) 2261 1422
 E L49@L49.CO.TH
 W L49.CO.TH

49 LIGHTING CONSULTANTS LIMITED
 116 SUKHUMVIT 26 BANGKOK 1010 THAILAND
 T +66 (0) 2261 0310
 F +66 (0) 2261 0511
 E LD49@LD49.CO.TH
 W LD49.CO.TH

G49 LIMITED
 112 SUKHUMVIT 26 BANGKOK 1010 THAILAND
 T +66 (0) 2259 3653-4
 F +66 (0) 2261 2249
 E ADMIN@G49.CO.TH
 W G49.CO.TH

ARCHITECTS

ประภพกร	หัวหน้ากลุ่ม	ว.ส. 404
สุวิมล	ว.ส. ก่อร่าง	ว.ส. 472
อนุชิต	สุนทรวิทย์	ว.ส. 1398
ณวัฒน์	สุภาวธรรม	ว.ส. 3799
พิชญ์	พินธุอาษา	ว.ส. 3419
สชิต	ภูทองไชย	ว.ส. 14605

STRUCTURAL ENGINEER

สชาติ	ว.ส. 4233
ชาร	ว.ส. 6864
บัญชา	ว.ส. 8695
ปาริชาติ	ว.ส. 65050

ELECTRICAL ENGINEER

ธนา	ว.ส. 535
บัณฑิต	ว.ส. 2792
ธีรพล	ว.ส. 12251
วชิรพงษ์	ว.ส. 4833
ธนันท์	ว.ส. 49996
วิเศษ	ว.ส. 52265
ธนดล	ว.ส. 54043

MECHANICAL ENGINEER

สมชาติ	ว.ส. 1473
วิฑูร	ว.ส. 3444
นพพร	ว.ส. 38680

SANITARY ENGINEER

จุฬารัตน์	ว.ส. 107
ณัฐนันท์	ว.ส. 6915

LANDSCAPE ARCHITECT

ปริสสาพร	ว.ส. 21
สุชิตา	ว.ส. 193

INTERIOR ARCHITECT

ณัฐพร	ว.ส. 250
อชิมา	ว.ส. 230

GENERAL NOTE

- THIS DRAWING IS THE PROPERTY OF ARCHITECTS 49 LIMITED OR ONE OF ITS AFFILIATES. IT IS ISSUED SUBJECT TO RETURN UPON DEMAND AND IS NOT TO BE USED EXCEPT IN CONNECTION WITH THE PROJECT FOR WHICH IT IS INTENDED.
- DO NOT SCALE THIS DRAWING. USE FIGURED DIMENSIONS ONLY.

ให้ใช้ค่าตัวเลขที่กำหนดไว้เท่านั้น ห้ามวัดจากแบบ

PROJECT NAME
โครงการก่อสร้างอาคารที่ทำการสำนักงาน การปฏิรูปที่ดินเพื่อเกษตรกรรม ถนนประดิพัทธ์

DRAWING TITLE
ระบบโสตทัศนอุปกรณ์ ผังชั้น 13 ห้องประชุม 80 ที่นั่ง

ISSUE/REVISION

NO	DESCRIPTION	BY	DATE
1.	ครั้งที่ 6 แบบรายการสำหรับก่อสร้าง	ME49	24.08.66

CHECK BY **DRAWING NO.**
 ENGINEER SIGNED
 PE JK
 CHK WS
 ENG TW
 AV 0.06.1

SCALE 1:50(A1) 1:100(A3)
PRINTED DATE 24-08-66
COPYRIGHT © 2023 BY ARCHITECTS 49 LIMITED

สัญลักษณ์

WP	แผงส่งสัญญาณภาพดิจิทัล Encode ผ่าน Network 1G
TR	กล้องสำหรับระบบประชุมทางไกล แบบที่ 1
TR	กล้องสำหรับระบบติดตามอัตโนมัติ PAN / TILT / ZOOM FULL HD
AT	เสาสัญญาณไมโครโฟนไร้สาย
WAF	อุปกรณ์กระจายสัญญาณไร้สาย
SP1	ลำโพงติดเพดาน สำหรับห้องประชุม
SP1	ลำโพงแบบ Digital Steerable Array
SP1	เครื่องฉายภาพโปรเจคเตอร์ ขนาด 11,000 ANSI พร้อมเลนและขาแขวน

ระบบโสตทัศนอุปกรณ์ ผังชั้น 13 ห้องประชุม 80 ที่นั่ง
 SCALE 1:50(A1) 1:100(A3)

